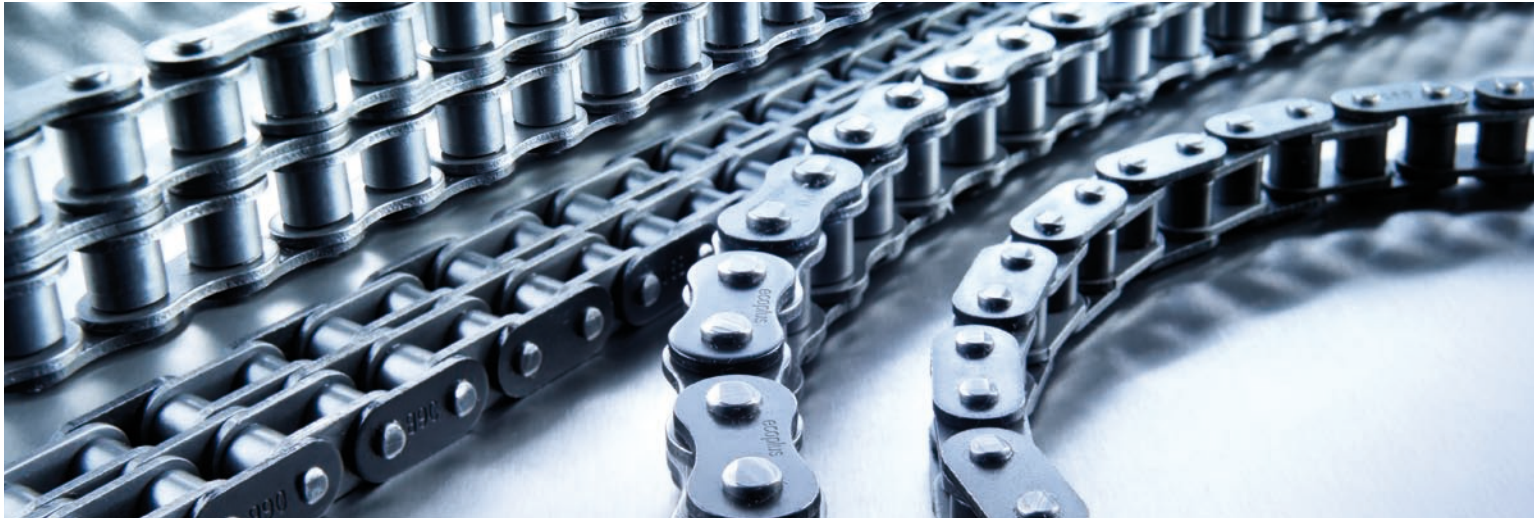


Produktkatalog
Product range



ecoplus[®] **Antriebsrollenkett**
Transmission roller chains

iwis

Joh. Winklhofer Beteiligungs GmbH & Co. KG

Unternehmenszentrale, Dachgesellschaft der selbstständigen Tochterunternehmen,
Organisationsmanagement des international operierenden Unternehmens
Company Headquarters, Parent of the independent subsidiary companies,
Management Organisation of the Internationally operating companies

iwis motorsysteme GmbH & Co. KG

Tochtergesellschaft für
Automobilanwendungen wie
Steuertriebs-, Massenausgleichs-
systeme sowie Ölpumpen-
antriebe und Getriebeketten

Subsidiary for the automotive
sector, for example chain drives
and mass balance drives as well
as oil pump drives and gear box
chains



München (D)
Landsberg (D)
Tipton (UK)
Shanghai (CN)
São Paulo (BRA)
Seoul (KR)

iwis antriebssysteme GmbH & Co. KG

Tochtergesellschaft für Industrie-
anwendungen, Hochleistungs-
ketten und Antriebssysteme für
eine breite Anwendungspalette

Subsidiary for the industrial
sector, high precision chains and
drive systems for a wide range of
applications



München (D)
Strakonice (CZ)
Mezzieu (F)
Tipton (UK)
Othmarsingen (CH)
Indianapolis (USA)
Langley (CA)
São Paulo (BR)
Shanghai (CN)

iwis antriebssysteme GmbH

Handels-, Service- und Dienst-
leistungsgesellschaft der indus-
triellen Antriebstechnik

A distribution and service
company within the chain drive
industry



ecoplus®

Wilnsdorf (D)
Mezzieu (F)
Tipton (UK)
Indianapolis (USA)
Othmarsingen (CH)
Langley (CA)
São Paulo (BR)
Shanghai (CN)

iwis agrisystems (Div.)

Kompetenzzentrum für
Landmaschinenketten

Competence centre for the iwis
agricultural chain program for
combines and maize harvesting



Sontra (D)
Mezzieu (F)
Tipton (UK)
Indianapolis (USA)
Othmarsingen (CH)
Langley (CA)
São Paulo (BR)
Shanghai (CN)

Gemeinsam mehr für Sie bewegen

Together, we are able to offer you even more

Flexibel für Ihren Erfolg

Flexible for your success

Der Rollenkettenpezialist Flexon GmbH wurde Anfang Dezember 2008 in iwis antriebssysteme GmbH umfirmiert. Bereits seit 2006 war Flexon Teil der iwis Gruppe mit Sitz in München. Das Unternehmen, dass seit dem Jahr 1980 auf dem Markt der Antriebs- und Fördertechnik aktiv ist, hat sein Angebot stets konsequent auf Kundenbedürfnisse ausgerichtet.

Heute ist das Unternehmen mit seinen Marken FLEXON und ELITE ein international tätiges, hochspezialisiertes Dienstleistungsunternehmen der Antriebstechnik. Die neue FLEXON-Produktpalette umfasst Scharnierbandketten und Mattenketten inkl. der passenden Kettenräder sowie sämtlicher Zubehörteile. Zur ELITE-Produktpalette gehören Rollenketten, Landmaschinenketten, Spezialketten und Flyerketten sowie ein umfassendes Programm von Kettenrädern und Zubehör für ein breites Spektrum an Anwendungen. Industrie, Landwirtschaft und viele andere Bereiche profitieren neben der hohen Qualität und Zuverlässigkeit unserer Produkte vor allem von der Flexibilität der Serviceleistungen.

Das über einen Zeitraum von 25 Jahren entwickelte Know-how der Unternehmensbereiche Forschung und Entwicklung, Logistik und Qualitätsüberwachung und Services bildet die Grundlage des heutigen Unternehmens mit seinen 100 Mitarbeitern in Europa, in den USA und in Asien.

Im Marktsegment „Antriebsrollenketten“ bietet iwis antriebssysteme die ökonomische Zweitmarke „ecoplus“ im Standardbereich an.

Mit den Standorten Wilnsdorf (Nordrhein-Westfalen), verantwortlich für die Produktbereiche Rollenketten, Spezialketten, Scharnierbandketten, Mattenketten und Kettenräder und Sontra (Hessen), verantwortlich für den Produktbereich Landmaschinenketten sowie Verkaufsbüros und Auslieferungsläger in Europa und den USA, bieten wir eine optimale Logistikkette für die Betreuung unserer internationalen Kunden an.

Wir garantieren unseren Kunden bestmögliche Lösungen auch bei anspruchsvollen und schwierigen Aufgabenstellungen. Wir wachsen in einem umkämpften Markt, weil unsere konsequente Orientierung auf Service- und Dienstleistungen unsere Kunden zu Partnern macht. Dahinter steht das Know-how unserer zahlreichen Spezialisten in Entwicklung, Produktion, Qualitätskontrolle, Vertrieb und Service. Branchenweit vorbildlich und ausschlaggebend für den technologischen Standard unserer Produkte ist die enge Entwicklungspartnerschaft mit der Technischen Universität Chemnitz, die im Bereich Antriebs- und Fördertechnik zu den international führenden wissenschaftlichen Einrichtungen zählt.

The chain specialist Flexon GmbH changed its company name December 2008 to iwis antriebssysteme GmbH, having been since 2006 already part of the iwis group in Munich. Flexon has been an active player on the drive and conveyor technology market since 1980 and is committed to focus on clients needs through its vast product range.

Today the company with its brands FLEXON and ELITE is an international, highly specialized service provider in the drive technology sector. The new FLEXON product program consists of Flat Top Chains and Modular belts, corresponding chain wheels and additional accessories. The ELITE product program covers Roller chains, Conveyor chains, Agricultural chains, Special chains, Leaf chains and accessories to cover all fields of chain applications. Industry, agriculture and many other areas benefit not only from our high quality and reliable products, but also our highly flexible service performance.

The know-how developed over 25 years in the company sectors of research and development, logistics, quality assurance, and services are the solid foundations of the present company employing 100 staff in Europe, in the USA and in Asia.

iwis offers in the market segment “Transmission roller chains” its economically valued line of “ecoplus” for standard applications.

We have created an optimal logistics procedure for our international clients with our German logistics site Wilnsdorf, responsible for the product sector of Roller chains, Special chains, Flat Top chains, Modular belts and Chain wheels and Sontra, responsible for the product sector of Agricultural chains, and our sales offices and warehouses in Europe and in the USA.

iwis aims to provide at all times the best possible solutions for its clients, particularly in highly technical and often difficult applications. We are continuously growing in a hard fought market place and our commitment to service and performance helps to cement relationships which make our clients also our partners. This concept is backed by the know-how and expertise of our specialists in the key areas of development, manufacture, quality assurance, distribution and service. The technological standard of our products is considered throughout the chain industry to be exemplary and iwis consistently invests in the future through our close co-operation with the Chemnitz Technical University, which is a leading international and scientific institution in the drive and conveyor technology sector.

Inhaltsverzeichnis

Content

Antriebsrollenketten - europäische Bauart

Transmission roller chains - european standard

- 5 **ecoplus**® Einfach - Antriebsrollenketten europäische Bauart
DIN 8187 - ISO 606
Simplex - Precision roller chains DIN 8187 according to
ISO 606 European standard
- 6 **ecoplus**® Zweifach - Antriebsrollenketten europäische Bauart
DIN 8187 - ISO 606
Duplex - Precision roller chains DIN 8187 according to
ISO 606 European standard
- 7 **ecoplus**® Dreifach - Antriebsrollenketten europäische Bauart
DIN 8187 - ISO 606
Triplex - Precision roller chains DIN 8187 according to
ISO 606 European standard

Antriebsrollenketten - amerikanische Bauart

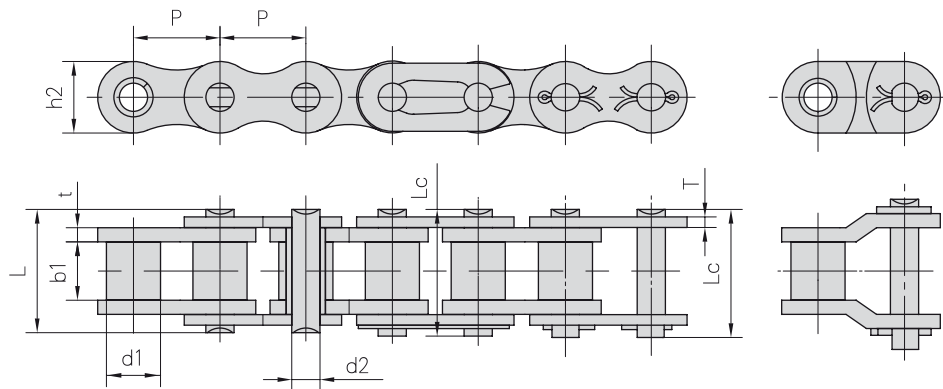
Transmission roller chains - american standard

- 8 **ecoplus**® Einfach - Antriebsrollenketten und Buchsenkette
amerikanische Bauart DIN 8188, ANSI B 29.1 - ISO 606
Simplex - Precision roller chains and bushing chains
according to DIN 8188, ANSI B 29.1 - ISO 606
- 9 **ecoplus**® Zweifach - Antriebsrollenketten und Buchsenketten
amerikanische Bauart DIN 8188, ANSI B 29.1 - ISO 606
Duplex - Precision roller chains and bushing chain
according to DIN 8188, ANSI B 29.1 - ISO 606
- 10 **ecoplus**® Dreifach - Antriebsrollenketten und Buchsenketten
amerikanische Bauart DIN 8188, ANSI B 29.1 - ISO 606
Triplex - Precision roller chains and bushing chain
according to DIN 8188, ANSI B 29.1 - ISO 606

ecoplus® Einfach - Antriebsrollenketten europäische Bauart DIN 8187 - ISO 606
 Simplex - Precision roller chains DIN 8187 according to ISO 606 European standard

Kettentyp Chain no.	Teilung Pitch	Rollen Ø Roller diameter	Lichte Weite Width between inner plates	Bolzen Ø Pin diameter	Bolzen länge Pin length		Höhe Innenlasche Inner plate depth	Laschen- dicke Plate thickness	min. Bruchkraft min. tensile strength	Durchschn. Bruchlast Average tensile strength	Gewicht pro Meter Weight per meter
ISO	P	d1 max	b1 min	d2 max	L max	Lc max	h2 max	t/T max	Q min	Q0	q
	mm	mm	mm	mm	mm	mm	mm	mm	kN/LB	kN	kg/m
04-1	6,000	4,00	2,80	1,85	6,80	7,8	5,00	0,60	3,0/682	3,2	0,11
05B-1	8,000	5,00	3,00	2,31	8,20	8,9	7,10	0,80	5,0/1136	5,9	0,20
*06B-1	9,525	6,35	5,72	3,28	13,15	14,1	8,20	1,30	9,0/2045	10,4	0,41
08B-1	12,700	8,51	7,75	4,45	16,70	18,2	11,80	1,60	18,0/4091	19,4	0,69
10B-1	15,875	10,16	9,65	5,08	19,50	20,9	14,70	1,70	22,4/5091	27,5	0,93
12B-1	19,050	12,07	11,68	5,72	22,50	24,2	16,00	1,85	29,0/6591	32,2	1,15
16B-1	25,400	15,88	17,02	8,28	36,10	37,4	21,00	4,15/3,1	60,0/13636	72,8	2,71
20B-1	31,750	19,05	19,56	10,19	41,30	45,0	26,40	4,5/3,5	95,0/21591	106,7	3,70
24B-1	38,100	25,40	25,40	14,63	53,40	57,8	33,20	6,0/4,8	160,0/36364	178,0	7,10
28B-1	44,450	27,94	30,99	15,90	65,10	69,5	36,70	7,5/6,0	200,0/45455	222,0	8,50
32B-1	50,800	29,21	30,99	17,81	66,00	71,0	42,00	7,0/6,0	250,0/56818	277,5	10,25
40B-1	63,500	39,37	38,10	22,89	82,20	89,2	52,96	8,5/8,0	355,0/80682	394,0	16,35
48B-1	76,200	48,26	45,72	29,24	99,10	107,0	63,80	12,0/10,0	560,0/127272	621,6	25,00
56B-1	88,900	53,98	53,34	34,32	114,6	123,0	77,80	13,5/12,0	850,0/193180	940,0	35,78
64B-1	101,60	63,50	60,96	39,40	130,0	138,5	90,17	15,0/13,0	112,0/254544	1240,0	46,00
72B-1	114,30	72,39	68,58	44,48	147,4	156,4	103,60	17,0/15,0	1400,0/318180	1550,0	60,80

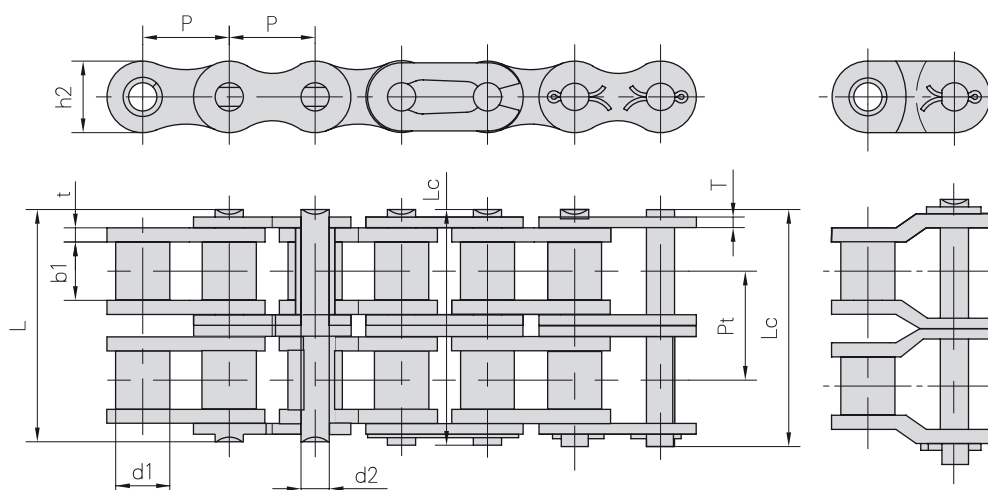
* Gerade Laschen
 * Straight side plates



ecoplus® Zweifach - Antriebsrollenkettens europäische Bauart DIN 8187 - ISO 606
Duplex - Precision roller chains DIN 8187 according to ISO 606 European standard

Kettentyp Chain no.	Teilung Pitch	Rollen Ø Roller diameter	Lichte Weite Width between inner plates	Bolzen Ø Pin diameter	Bolzen länge Pin length		Höhe Innenlasche Inner plate depth	Laschen- dicke Plate thickness	Mitten- maß Transverse pitch	min. Bruchkraft min. tensile strength	Durchschn. Bruchkraft Average tensile strength	Gewicht pro Meter Weight per meter
ISO	P	d1 max	b1 min	d2 max	L max		h2 max	t/T max	Pt	Q min	Q0	q
	mm	mm	mm	mm	mm	mm	mm	mm	mm	kN/LB	kN	kg/m
05B-2	8,000	5,00	3,00	2,31	13,9	14,5	7,10	0,80	5,64	7,8/1773	10,2	0,33
*06B-2	9,525	6,35	5,72	3,28	23,4	24,4	8,20	1,30	10,24	16,9/3841	18,7	0,77
08B-2	12,700	8,51	7,75	4,45	31,2	32,2	11,80	1,60	13,92	32,0/7273	38,7	1,34
10B-2	15,875	10,16	9,65	5,08	36,1	37,5	14,70	1,70	16,59	44,5/10114	56,2	1,84
12B-2	19,050	12,07	11,68	5,72	42,0	43,6	16,00	1,85	19,46	57,8/13136	66,1	2,31
16B-2	25,400	15,88	17,02	8,28	68,0	69,3	21,00	4,15/3,1	31,88	106,0/24091	133,0	5,42
20B-2	31,750	19,05	19,56	10,19	77,8	81,5	26,40	4,5/3,5	36,45	170,0/38636	211,2	7,20
24B-2	38,100	25,40	25,40	14,63	101,7	106,2	33,20	6,0/4,8	48,36	280,0/63636	319,2	13,40
28B-2	44,450	27,94	30,99	15,90	124,6	129,1	36,70	7,5/6,0	59,56	360,0/81818	406,8	16,60
32B-2	50,800	29,21	30,99	17,81	124,6	129,6	42,00	7,0/6,0	58,55	450,0/102273	508,5	21,00
40B-2	63,500	39,37	38,10	22,89	154,5	161,5	52,96	8,5/8,0	72,29	630,0/143182	711,9	32,00
48B-2	76,200	48,26	45,72	29,24	190,4	198,2	63,80	12,0/10,0	91,21	1000,0/227272	1130,0	50,00
56B-2	88,900	53,98	53,34	34,32	221,2	229,6	77,80	13,5/12,0	106,60	1600,0/363635	1760,0	71,48
64B-2	101,60	63,50	60,96	39,40	249,9	258,4	90,17	15,0/13,0	119,89	2000,0/454544	2200,0	91,00
72B-2	114,30	72,39	68,58	44,48	283,7	292,7	103,60	17,0/15,0	136,27	2500,0/568180	2750,0	120,40

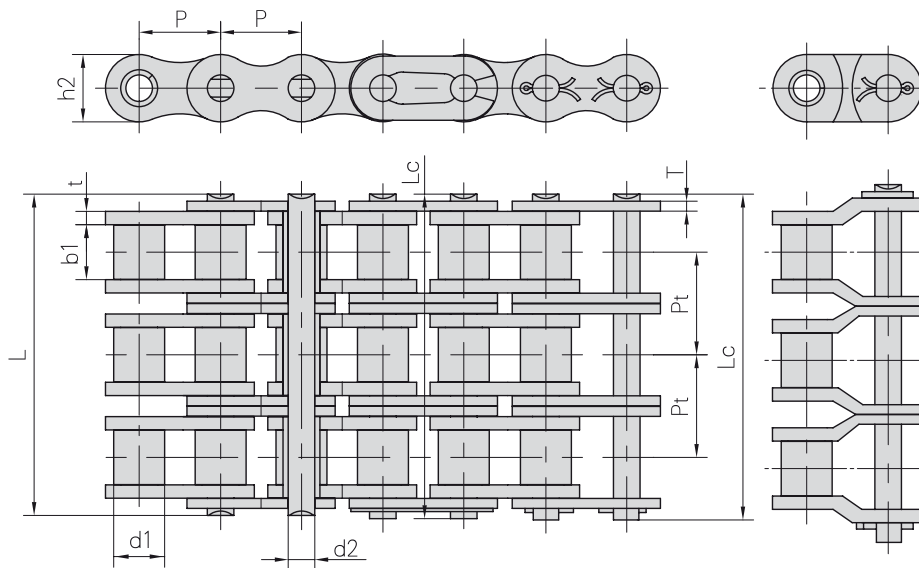
* Gerade Laschen
* Straight side plates



ecoplus® Dreifach - Antriebsrollenkettens europäische Bauart DIN 8187 - ISO 606
 Triplex - Precision roller chains DIN 8187 according to ISO 606 European standard

Kettentyp Chain no.	Teilung Pitch	Rollen Ø Roller diameter	Lichte Weite Width between inner plates	Bolzen Ø Pin length	Bolzen- länge Pin diameter		Höhe Innenlasche Inner plate depth	Laschen- dicke Plate thickness	Mitten maß Transverse pitch	min. Bruchkraft min. tensile strength	Durchschn. Bruchlast Average tensile strength	Gewicht pro Meter Weight per meter
ISO	P	d1 max	b1 min	d2 max	L max	Lc max	h2 max	t/T max	Pt max	Q min	Qo	q
	mm	mm	mm	mm	mm	mm	mm	mm	mm	kN/LB	kN	kg/m
05B-3	8,000	5,00	3,00	2,31	19,5	20,2	7,10	0,80	5,64	11,1/2523	13,8	0,48
*06B-3	9,525	6,35	5,72	3,28	33,5	34,6	8,20	1,30	10,24	24,9/5659	30,1	1,16
08B-3	12,700	8,51	7,75	4,45	45,1	46,1	11,80	1,60	13,92	47,5/10795	57,8	2,03
10B-3	15,875	10,16	9,65	5,08	52,7	54,1	14,70	1,70	16,59	66,7/15159	84,5	2,77
12B-3	19,050	12,07	11,68	5,72	61,5	63,1	16,00	1,85	19,46	86,7/19705	101,8	3,46
16B-3	25,400	15,88	17,02	8,28	99,8	101,2	21,00	4,15/3,1	31,88	160,0/36364	203,7	8,13
20B-3	31,750	19,05	19,56	10,19	114,2	117,9	26,40	4,5/3,5	36,45	250,0/56818	290,0	10,82
24B-3	38,100	25,40	25,40	14,63	150,1	154,6	33,20	6,0/4,8	48,36	425,0/96591	493,0	20,10
28B-3	44,450	27,94	30,99	15,90	184,2	188,7	36,70	7,5/6,0	59,56	530,0/120454	609,5	24,92
32B-3	50,800	29,21	30,99	17,81	183,2	188,2	42,00	7,0/6,0	58,55	670,0/152273	770,5	31,56
40B-3	63,500	39,37	38,10	22,89	226,8	233,8	52,96	8,5/8,0	72,29	950,0/215909	1092,5	48,10
48B-3	76,200	48,26	45,72	29,24	281,6	289,4	63,80	12,0/10,0	91,21	1500,0/340909	1710,0	75,00
56B-3	88,900	53,98	53,34	34,32	327,8	336,2	77,80	13,5/12,0	106,60	2240,0/545450	2240,0	107,18
64B-3	101,60	63,50	60,96	39,40	369,8	378,3	90,17	15,0/13,0	119,89	3000,0/681820	3300,0	136,00
72B-3	114,30	72,39	68,58	44,48	420,0	429,0	103,60	17,0/15,0	136,27	3750,0/852270	4125,0	180,00

* Gerade Laschen
 * Straight side plates

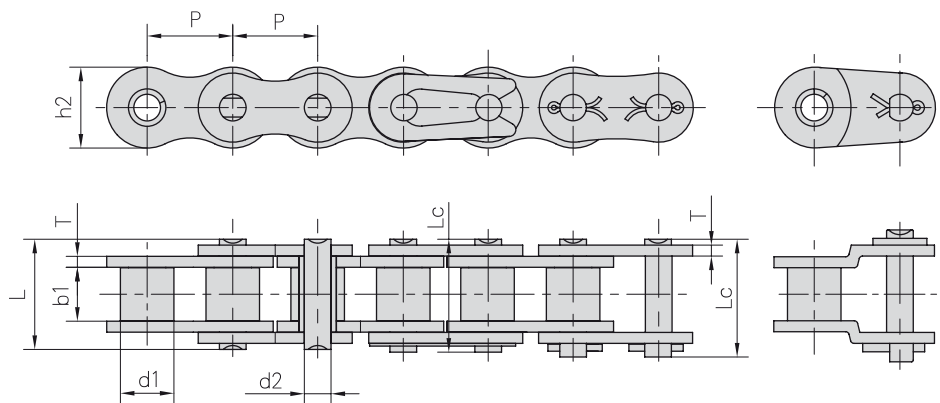


**ecoplus® Einfach - Antriebsrollenketten / Buchsenkette
amerikanische Bauart DIN 8188, ANSI B 29.1 - ISO 606**

Simplex - Precision roller chains / bushing chains
according to DIN 8188, ANSI B 29.1 - ISO 606

Kettentyp Chain no.		Teilung Pitch	Rollen Ø Roller diameter	Lichte Weite Width between inner plates	Bolzen Ø Pin length	Bolzen- länge Pin diameter		Höhe Innenlasche Inner plate depth	Laschen- dicke Plate thickness	min. Bruchkraft min. tensile strength	Durchschn. Bruchlast Average tensile strength	Gewicht pro Meter Weight per meter
ISO	ANSI	P	d1 max	b1 min	d2 max	L max	Lc max	h2 max	t/T max	Q min	Qo	q
		mm	mm	mm	mm	mm	mm	mm	mm	kN/LB	kN	kg/m
*03C	*15	4,763	2,48	2,38	1,62	6,10	6,90	4,30	0,60	1,80/409	2,0	0,08
*04C-1	*25	6,350	3,30	3,18	2,31	7,90	8,40	6,00	0,80	3,50/795	4,6	0,15
*06C-1	*35	9,525	5,08	4,77	3,58	12,40	13,17	9,00	1,30	7,90/1795	10,8	0,33
085-1	41	12,700	7,77	6,25	3,58	13,75	15,00	9,91	1,30	6,67/1516	12,6	0,41
08A-1	40	12,700	7,95	7,85	3,96	16,60	17,80	12,00	1,50	14,10/3205	17,5	0,62
10A-1	50	15,875	10,16	9,40	5,08	20,70	22,20	15,09	2,03	22,20/5045	29,4	1,02
12A-1	60	19,050	11,91	12,57	5,94	25,90	27,70	18,00	2,42	31,80/7227	41,5	1,50
16A-1	80	25,400	15,88	15,75	7,92	32,70	35,00	24,00	3,25	56,70/12886	69,4	2,60
20A-1	100	31,750	19,05	18,90	9,53	40,40	44,70	30,00	4,00	88,50/20114	109,2	3,91
24A-1	120	38,100	22,23	25,22	11,10	50,30	54,30	35,70	4,80	127,00/28864	156,3	5,62
28A-1	140	44,450	25,40	25,22	12,70	54,40	59,00	41,00	5,60	172,40/39182	212,0	7,50
32A-1	160	50,800	28,58	31,55	14,27	64,80	69,60	47,80	6,40	226,80/51545	278,9	10,10
36A-1	180	57,150	35,71	35,48	17,46	72,80	78,60	53,60	7,20	280,20/63682	341,8	13,45
40A-1	200	63,500	39,68	37,85	19,85	80,30	87,20	60,00	8,00	353,80/80409	431,6	16,15
48A-1	240	76,200	47,63	47,35	23,81	95,50	103,00	72,39	9,50	510,30/115977	622,5	23,20

* Buchsenketten: In der Tabelle zeigt d1 den AußenØ der Buchse
* Bushing chain: d1 in the table indicate the external diameter of the bushing

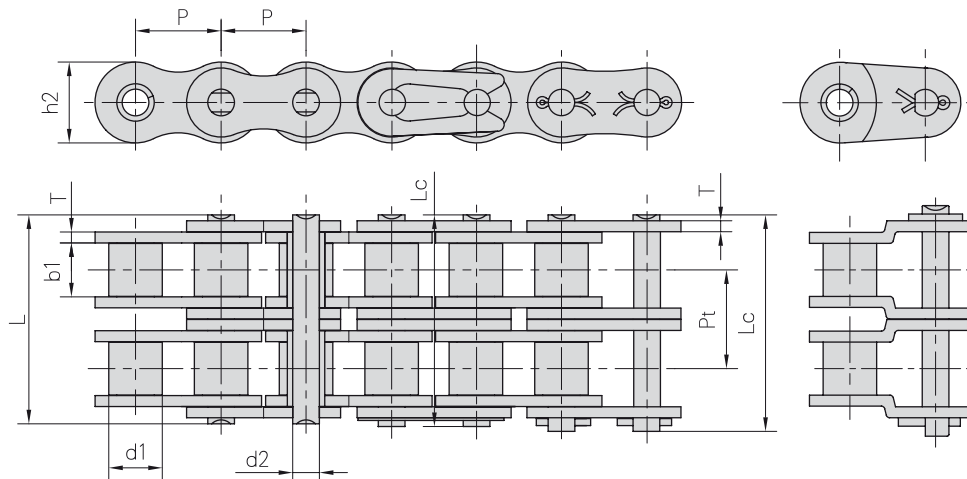


**ecoplus® Zweifach - Antriebsrollenketten / Buchsenketten
 amerikanische Bauart DIN 8188, ANSI B 29.1 - ISO 606**

Duplex - Precision roller chains / bushing chain
 according to DIN 8188, ANSI B 29.1 - ISO 606

Kettentyp Chain n.o.		Teilung Pitch	Rollen Ø Roller diameter	Lichte Weite Width between inner plates	Bolzen Ø Pin diameter	Bolzen- länge Pin length		Höhe Innenlasche Inner plate depth	Laschen- dicke Plate thickness	Mittenmaß Transverse pitch	min. Bruchkraft min. tensile strength	Durchschn. Bruchlast Average tensile strength	Gewicht pro Meter Weight per meter
ISO	ANSI	P	d1 max	b1 min	d2 max	L max	Lc max	h2 max	T max	Pt	Q min	Qo	q
		mm	mm	mm	mm	mm	mm	mm	mm	mm	kN/LB	kN	kg/m
*04C-2	*25-2	6,350	3,30	3,18	2,31	14,5	15,0	6,00	0,80	6,40	7,00/1591	8,6	0,28
*06C-2	*35-2	9,525	5,08	4,77	3,58	22,5	23,3	9,00	1,30	10,13	15,80/3591	19,7	0,63
085-2	41-2	12,700	7,77	6,25	3,58	25,7	26,9	9,91	1,30	11,95	13,34/3032	16,9	0,81
08A-2	40-2	12,700	7,95	7,85	3,96	31,0	32,2	12,00	1,50	14,38	28,20/6409	35,9	1,12
10A-2	50-2	15,875	10,16	9,40	5,08	38,9	40,4	15,09	2,03	18,11	44,40/10091	58,1	2,00
12A-2	60-2	19,050	11,91	12,57	5,94	48,8	50,5	18,00	2,42	22,78	63,60/14455	82,1	2,92
16A-2	80-2	25,400	15,88	15,75	7,92	62,7	64,3	24,00	3,25	29,29	113,40/25773	141,8	5,15
20A-2	100-2	31,750	19,05	18,90	9,53	76,4	80,5	30,00	4,00	35,76	177,00/40227	219,4	7,80
24A-2	120-2	38,100	22,23	25,22	11,10	95,8	99,7	35,70	4,80	45,44	254,00/57727	314,9	11,70
28A-2	140-2	44,450	25,40	25,22	12,70	103,3	107,9	41,00	5,60	48,87	344,80/78364	427,5	15,14
32A-2	160-2	50,800	28,58	31,55	14,27	123,3	128,1	47,80	6,40	58,55	453,60/103091	562,4	20,14
36A-2	180-2	57,150	35,71	35,48	17,46	138,6	144,4	53,60	7,20	65,84	560,50/127386	695,0	29,22
40A-2	200-2	63,500	39,68	37,85	19,85	151,9	158,8	60,00	8,00	71,55	707,60/160818	877,4	32,24
48A-2	240-2	76,200	47,63	47,35	23,81	183,4	190,8	72,39	9,50	87,83	1020,60/213955	1255,3	45,23

* Buchsenketten: In der Tabelle zeigt d1 den AußenØ der Buchse
 * Bushing chain: d1 in the table indicate the external diameter of the bushing

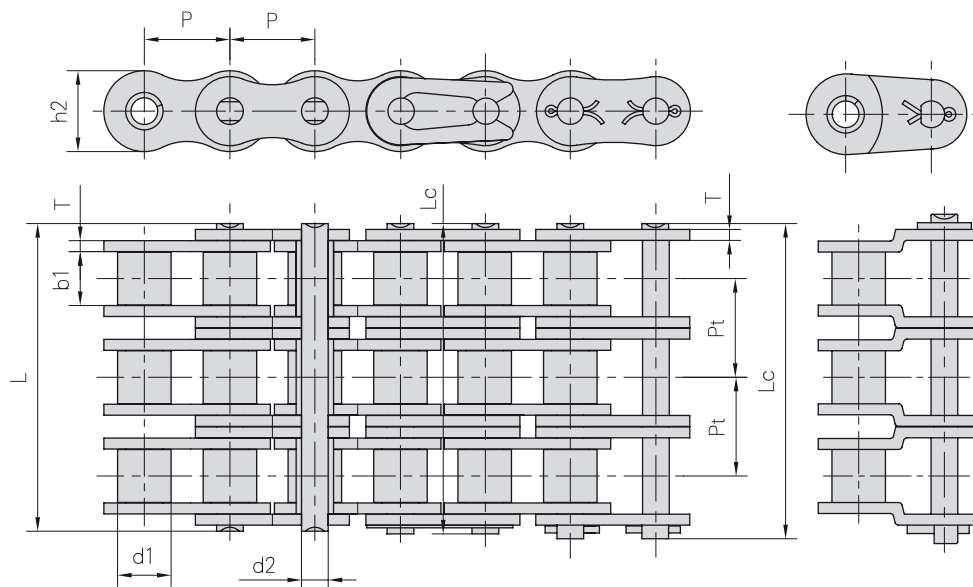


**ecoplus® Dreifach - Antriebsrollenkettens / Buchsenketten
amerikanische Bauart DIN 8188, ANSI B 29.1 - ISO 606**

Triplex - Precision roller chains / bushing chain
according to DIN 8188, ANSI B 29.1 - ISO 606

Kettentyp Chain no.		Teilung Pitch	Rollen Ø Roller diameter	Lichte Weite Width between inner plates	Bolzen Ø Pin diameter	Bolzen- länge Pin length		Höhe Innenlasche Inner plate depth	Laschen- dicke Plate thickness	Mittenmaß Transverse pitch	min. Bruchkraft min. tensile strength	Durchschn. Bruchlast Average tensile strength	Gewicht pro Meter Weight per meter
ISO	ANSI	P	d1 max	b1 min	d2 max	L max	Lc max	h2 max	T max	Pt	Q min	Qo	q
		mm	mm	mm	mm	mm	mm	mm	mm	mm	kN/LB	kN	kg/m
*04C-3	*25-3	6,350	3,30	3,18	2,31	21,0	21,5	6,00	0,80	6,40	10,5/2386	12,6	0,44
*06C-3	*35-3	9,525	5,08	4,77	3,58	32,7	33,5	9,00	1,30	10,13	23,7/5386	28,6	1,05
08A-3	40-3	12,700	7,95	7,85	3,96	45,4	46,6	12,00	1,50	14,38	42,3/9614	50,0	1,90
10A-3	50-3	15,875	10,16	9,40	5,08	57,0	58,5	15,09	2,03	18,11	66,6/15136	77,8	3,09
12A-3	60-3	19,050	11,91	12,57	5,94	71,5	73,3	18,00	2,42	22,78	95,4/21682	111,1	4,54
16A-3	80-3	25,400	15,88	15,75	7,92	91,7	93,6	24,00	3,25	29,29	170,1/38659	198,4	7,89
20A-3	100-3	31,750	19,05	18,90	9,53	112,2	116,3	30,00	4,00	35,76	265,5/60341	309,6	11,77
24A-3	120-3	38,100	22,23	25,22	11,10	141,4	145,2	35,70	4,80	45,44	381,0/86591	437,2	17,53
28A-3	140-3	44,450	25,40	25,22	12,70	152,2	156,8	41,00	5,60	48,87	517,2/117545	593,3	22,20
32A-3	160-3	50,800	28,58	31,55	14,27	181,8	186,6	47,80	6,40	58,55	680,4/154636	780,6	30,02
36A-3	180-3	57,150	35,71	35,48	17,46	204,4	210,2	53,60	7,20	65,84	840,7/191068	983,6	38,22
40A-3	200-3	63,500	39,68	37,85	19,85	223,5	230,4	60,00	8,00	71,55	1061,4/241227	1217,8	49,03
48A-3	240-3	76,200	47,63	47,35	23,81	271,3	278,6	72,39	9,50	87,83	1530,9/347932	1756,5	71,60

* Buchsenketten: In der Tabelle zeigt d1 den AußenØ der Buchse
* Bushing chain: d1 in the table indicate the external diameter of the bushing





iwis Präzisionsketten
High precision chains



Handbuch Kettentechnik
Chain engineering



Scharnierbandketten
Flat Top chains



Mattenketten
Modular belts



Rollen- und Förderketten
Roller- and conveyor chains



Flyerketten
Leaf chains



Landmaschinenketten
Agricultural chains



Kettenräder und
Antriebskomponenten
Sprockets and
drive components



Antriebs- und Förderketten
Drive- and conveyor chains



Antriebsrollenkettens
Transmission roller chains



Unter iwis.com/kataloge stehen alle Kataloge als PDF zum download bereit.

All catalogues can be downloaded on iwis.com/kataloge

Unsere Standorte

Our subsidiaries

Deutschland

Germany

iwis antriebssysteme GmbH & Co. KG
Albert-Roßhaupter-Straße 53
81369 München
Tel. +49 89 76909-1500
Fax +49 89 76909-1229
sales@iwis.com

Deutschland

Germany

iwis antriebssysteme GmbH
Essener Straße 23
57234 Wilnsdorf
Tel. +49 2739 86-0
Fax +49 2739 86-22
sales-wilnsdorf@iwis.com

Deutschland

Germany

iwis agrisystems
Schützenweg 5
36205 Sontra
Tel. +49 5653 9778-0
Fax +49 5653 9778-26
agrisystems@iwis.com

England

England

iwis drive systems Ltd.
Unit 8c Bloomfield Park
Bloomfield Road, Tipton
West Midlands, DY4 9AP
Tel. +44 12 15213600
Fax +44 12 15200822
salesuk@iwis.com

Frankreich

France

iwis systèmes de transmission
10, rue du Luxembourg
69330 Meyzieu
Tel. +33 4374515-70
Fax +33 4374515-71
salesfr@iwis.com

Schweiz

Switzerland

iwis AG Kettentechnik
Bahnweg 4 (Postfach)
5504 Othmarsingen
Tel. +41 62 8898999
Fax +41 62 8898990
info@iwis-ketten.ch

Italien

Italy

iwis antriebssysteme Italia
Tel. +39 340 9296142
Fax +49 89 76909 491647
salesit@iwis.com

China

China

iwis drive systems Co. Ltd.
Room #717, German Center
88 Keyuan Road
Zhangjiang, Pudong
Shanghai 201203, R.O.C.
Tel. +86 21 289863-88
Fax +86 21 289863-90
salescn@iwis.com

USA

USA

iwis drive systems, LLC
Building 100, 8266 Zionsville Road
Indianapolis, IN 46268 USA
Tel. +1 317 821-3539
Fax +1 317 821-3569
sales@iwisusa.com
www.iwisusa.com

Kanada

Canada

iwis drive systems, Inc.
22-20881-87th Ave.,
Langley B.C. V1M 3X1
Tel. +1 778-298-3622
Fax +1 778-298-7219
salesca@iwisusa.com
www.iwisusa.com

Brasilien

Brazil

iwis ketten correntes do brasil Ltda.
Rua Ella Muhlemann, 200
Itapeçerica da Serra – São Paulo
Bairro Ressaca – 06850.000
Tel. +55 11 46663927
Fax +55 11 46663927
salesbr@iwis.com

Brasilien

Brazil

iwis sistemas de transmissão
Av. Comendador Aladino Selmi, 5216
Campinas – São Paulo – 13069.096
Tel. +55 11 9484-0593
Fax. +55 11 4533-1787
salesbrazil@iwis.com

www.iwis.com

Ihr Partner vor Ort
Your sales representative

iwis
antriebssysteme
wir bewegen die welt